



**СИСТЕМЫ
КОНТРОЛЯ**

приборостроительное предприятие

ЗАКАЗАТЬ

Термодат – 11МЗТ1

Модель 11МЗТ1/485

Руководство по эксплуатации

**Приборостроительное предприятие
«Системы контроля»**

Россия, 614031, г. Пермь, ул. Докучаева, 31А
многоканальный телефон, факс: (342) 213-99-49

1. Введение

Благодарим Вас за выбор Термодат-11МЗТ1.

Прибор Термодат–11МЗТ1 предназначен для контроля температурного режима сухого трансформатора. При опасном повышении температуры трансформатора прибор включит реле, отвечающие за предупредительную сигнализацию и вентиляторы охлаждения.

Прибор Термодат-11МЗТ1 имеет четыре канала для измерения температуры и четыре выходных реле.

Датчики температуры первых трех каналов контролируют температуру каждой фазы трансформатора, четвертый - ярма трансформатора.

Прибор выполняет следующие функции:

- при превышении 145°С по любому из датчиков загорится точечный индикатор на передней панели **«тревога/высокая температура»** и сработает реле **«предупреждение»**.
- при превышении 155°С по любому из датчиков загорится точечный индикатор **«перегрев/расцепление»** и сработает реле **«перегрев»**.
- при превышении 130°С по любому из датчиков загорится точечный индикатор **«вентилятор включен»** и включится реле **«охлаждение»**. При понижении температуры до 110°С реле выключится.
- Точечный индикатор **«неисправен датчик»** загорится при неисправности датчика(ов) температуры на любом канале в случае обрыва или короткого замыкания датчика, а также при аномально быстром увеличении температуры (20°С/сек. или больше), что также может свидетельствовать о неисправности датчика температуры. Сработает реле **«неисправность датчика»**.
- Кнопка **«сброс»** служит для выключения сигнала **«тревога»**. За 5°С до предельной температуры сигнала **«Перегрев»**, т.е. при 150°С сигнализация **«тревога»** снова включится. Оператор может повторно отключить сигнал тревоги. После этого реле **«предупреждение»** и индикатор **«тревога»** в дальнейшем больше не включатся.

2. Режим работы индикатора

Температура (в °С) отображается на четырехразрядном индикаторе. Номер соответствующего канала измерения выводится на одиночный индикатор «канал». Каналы переключаются автоматически с интервалом три секунды или вручную при помощи кнопок ∇ и Δ. Нажатием на кнопку «режим» выбирается режим работы четырехразрядного индикатора. Выбранный режим отмечается соответствующим индикатором на передней панели прибора рядом с названием режима.



Можно выбрать один из трёх режимов индикации температуры:

Текущие измерения	на индикатор по очереди выводится текущая температура по каждому каналу. Выбирать каналы можно также кнопками ∇ и Δ. При этом выбранный канал будет зафиксирован на индикаторе
Максимальная температура в настоящий момент	прибор автоматически показывает температуру наиболее горячего в данный момент канала. Индикатор «канал» не горит
Максимальная температура, наблюдавшаяся с момента последнего включения	на индикатор по очереди выводится максимальная температура по каждому каналу, достигнутая с момента включения прибора. Выбирать каналы можно также кнопками ∇ и Δ

3. Контроль исправности датчиков температуры

В случае поломки одного из датчиков температуры, подключенных к прибору, происходит одновременное включение реле и индикатора с одноименным названием «неисправен датчик», а соответствующие этому каналу сигнализации «перегрев» и «тревога» блокируются. Автоматически на индикаторе вместо температуры появляется условное обозначение типа неисправности.

Неисправности классифицируются следующим образом:

- обрыв датчика температуры;
- F c c** короткое замыкание датчика (**F**ault **c**losed **c**ircuit);
- F c d** аномально быстрое увеличение температуры (**F**ault **c**ircuit **d**iagnostic).

Если при перепрограммировании настройки **F c d. 3** в меню прибора, выключить контроль аномально быстрого увеличения температуры, то прибор не будет сигнализировать о типе неисправности **F c d**.

4. Контроль предельных температур

Когда один из датчиков измерит температуру, превышающую на 1°C предельную температуру 145°C, то через 5 секунд включится реле «предупреждение» и загорится индикатор «тревога». То же самое происходит при превышении предельной температуры 155 °C, а именно включится реле «перегрев» и загорится индикатор «перегрев».

145 °C значение предельной температуры для сигнализации «тревога»

155 °C значение предельной температуры для сигнализации «перегрев»

Как только температура на всех каналах опустится на 1°C ниже относительно установленных предельных значений, отвечающие за эти температуры реле выключатся с последующим выключением соответствующих точечных индикаторов.

Значение предельной температуры для сигнализации «перегрев» не может быть меньше, чем значение предельной температуры для сигнализации «тревога». Поэтому при увеличении значения предельной температуры сигнализации «тревога», значение предельной температуры сигнализации «перегрев» корректируется автоматически.

5. Управление вентиляторами охлаждения

Когда один из датчиков измерит температуру, превышающую на 1°C температуру для включения вентиляторов охлаждения, включится реле «охлаждение» и точечный индикатор «вентилятор включен».

130 °C значение предельной температуры для включения вентиляторов охлаждения

Как только температура на всех каналах опускается на 1°C ниже относительно заданной температуры для выключения вентиляторов охлаждения, реле «охлаждение» и индикатор «вентилятор включен» выключаются.

110 °C значение температуры для выключения вентиляторов охлаждения

Прибор Термодат–11МЗТ1 при определённом перепрограммировании настройки **Фап. 4**, может управлять периодическим включением/выключением реле, которое управляет вентиляторами. Это режим Тест–контроля вентиляторов. Вентиляторы вводятся в действие на 5 минут каждый раз по истечении заданного промежутка времени, в независимости от показаний датчиков температуры. Эта функция служит для периодической проверки исправности вентиляторов и контрольной аппаратуры при её долгом простое.

6. Блокирование реле «тревога»

Если Вы хотите отключить сигнал «тревога», нажмите кнопку **сброс**. Произойдёт выключение реле «предупреждение», а точечный индикатор «тревога», который до этого непрерывно горел, начнёт мигать. Если температура трансформатора и дальше будет подниматься, то реле «предупреждение» снова включится, но уже при достижении температурного предела на 5 °С ниже температуры «перегрев». Оператор может повторно отключить сигнал. В этом случае реле «предупреждение» и индикатор «тревога» в дальнейшем больше не включатся.

Данная система блокировки автоматически дезактивируется, когда температура на всех каналах одновременно опустится ниже температурного предела «тревога».

7. Контроль аномально быстрого увеличения температуры

Термодат–11МЗТ1 имеет функцию контроля над динамическим состоянием датчиков температуры. Если, например, один из датчиков повреждается, то это может привести к быстрому увеличению его сопротивления и, соответственно, к быстрому увеличению температуры, которую регистрирует прибор. Такое увеличение не всегда связано с увеличением мощности трансформатора. Поэтому, в данном случае, лучше включить сигнализацию «**неисправен датчик**». Сигнализации «**Перегрев**» и «**Тревога**» в этом случае не включаются.

С другой стороны, быстрое увеличение температуры может быть следствием других неисправностей, а не неисправности датчика температуры.

При включенной функции контроля над скоростью увеличения температуры, реле «**неисправность датчика**» будет включаться в случае, когда измеряемая температура растёт со скоростью большей, чем заданное максимально допустимое значение скорости роста температуры. Данная скорость устанавливается в диапазоне от 1 до 30 °С/сек в параметре настройки **Фсd. 3**. Значение предельной скорости, принятое в приборе Термодат –11МЗТ1 по умолчанию 20 °С/сек.

В зависимости от значения **Фсd. 3** достигается различная чувствительность прибора, которая может иметь различное применение:

от 1 до 10 °С/сек - высокая чувствительность;

от 10 до 20 °С/сек - средняя чувствительность, которая может указывать на присутствие возможных помех, влияющих на показания датчиков температуры, указывать на проблемы в соединениях датчиков с прибором, а также на дефекты самих датчиков;

от 20 до 30 °C/сек - низкая чувствительность применяется там, где более высокая чувствительность может привести к сбою в функции контроля предельной скорости.

Если какой – либо канал находится в состоянии аномально быстрого увеличения температуры, то срабатывает сигнализация «**неисправен датчик**», а соответствующие этому каналу сигнализации «**перегрев**» и «**тревога**» блокируются. Если Вы хотите отключить сигнализацию «**неисправен датчик**» по аномальному росту, нажмите на кнопку «**сброс**». В этом случае сигнализации «**тревога**» и «**перегрев**» по аномальному каналу будут и далее оставаться заблокированными до выключения прибора из сети.

8. Ограничение доступа к параметрам настройки.

В основном режиме работы, нажмите и удерживайте кнопку «**режим**» в течение 10 секунд. На индикаторе появится надпись **AccS** (**Access** - доступ). Выберите один из трех вариантов с помощью кнопок ∇ или Δ и нажмите кнопку «**режим**»:

AccS = 0 Запрещены любые изменения.

AccS = 1 Разрешено изменение предельных температур.

AccS = 2 Доступ не ограничен.

9. Программирование настроек

Для входа в режим программирования настроек нажмите кнопку «**сброс**» и непрерывно удерживайте её в течение десяти секунд. На большом индикаторе вместо температуры появятся латинские буквы **L. SP**. Это заголовок первой страницы настроек. Следующие нажатия на кнопку «**сброс**» листают остальные страницы настройки по порядку. Нажатие на кнопку «**сброс**» в конце списка возвращает в основной рабочий режим. Далее представлен полный список страниц настройки в порядке их следования с указанием назначения каждой страницы.

Заголовок страницы	Назначение страницы
L. SP	Задание предельных температур
L. ALr	Настройки для сигнализации « тревога »
L. trP	Настройки для сигнализации « перегрев »
L. In	Установка типа датчиков
L. Fcd	Установка параметра для контроля аномально быстрого увеличения температуры
L. Fan	Установка периода Тест-контроля реле, отвечающего за работу вентиляторов охлаждения
L. in.F	Настройка фильтра для измерения температуры
L. nEt	Настройка параметров коммуникации для порта RS485
L. rSt	Установка всех настроек «по умолчанию» (заводские настройки)

Страницы содержат параметры настройки. Каждая страница объединяет в себе группу параметров, которые имеют общее назначение. Нажмите на кнопку «режим», и на индикаторе вместо заголовка появится название первого параметра. Следующие нажатия на кнопку «режим» последовательно выводят на индикатор названия всех параметров страницы, а в конце списка — возвращают на индикатор заголовков страницы. Для вывода на индикатор текущего значения выбранного параметра нажмите на кнопку ∇ или Δ . При этом индикатор мигает. Значение можно изменить кнопками ∇ или Δ .

Для быстрого выхода из режима настройки необходимо одновременно нажать кнопки «сброс» и «режим». На индикатор вновь вернётся температура.

В следующих таблицах представлены списки всех параметров. В квадратных скобках указана заводская настройка – значение параметра по умолчанию.

L. S P Страница для задания предельных температур		
Название параметра	Назначение настройки	Значения
A L r. 1	Задание предельной температуры для сигнализации «тревога»	От -10°C до 200°C [145°C]
t r P. 2	Задание предельной температуры для сигнализации «перегрев»	От -10°C до 250°C [155°C]
F n H. 4	Задание предельной температуры включения реле вентиляторов охлаждения	От 0°C до 200°C [130°C]
F n L. 4	Задание температуры выключения реле вентиляторов охлаждения	От -10°C до 200°C [110°C]

L. A L r Страница настроек для сигнализации «перегрев»		
Название параметра	Назначение настройки	Значения
t_1	Цифровой фильтр для срабатывания сигнализации «тревога»	От 5 до 30 секунд [5 секунд]
b L c_1	Изначальное блокирование сигнализации «тревога» сразу после включения прибора в сеть	YES – включить блокировку n o – выключить блокировку [n o]

L. t r P Страница настроек для сигнализации «аварийное размыкание»		
Название параметра	Назначение настройки	Значения
t_2	Цифровой фильтр для срабатывания сигнализации «перегрев»	От 5 до 30 секунд [5 секунд]
b L c_2	Изначальное блокирование сигнализации «перегрев» сразу после включения прибора в сеть	YES – включить блокировку n o – выключить блокировку [n o]

L. I n Страница для установки типа датчика		
Название параметра	Назначение настройки	Значения
I n P	Установка типа используемого датчика	Pt – Pt ($\alpha=0,00385 \text{ } ^\circ\text{C}^{-1}$) Cu' – M ($\alpha=0,00428 \text{ } ^\circ\text{C}^{-1}$) Pt_2 – П ($\alpha=0,00391 \text{ } ^\circ\text{C}^{-1}$) Cu_2 – Cu ($W_{100}=1,4260$) n i – ni ($\alpha=0,00617 \text{ } ^\circ\text{C}^{-1}$) _r_ – сопротивление (Ом) [Pt]
r 0	Сопротивление термометрического датчика при 0 °С.	От 10 до 150 Ом. [100 Ом]
Chn	Установка количества используемых каналов	1 – используется первый канал 2 – используется 1 и 2 канал 3 – используется 1, 2 и 3 канал 4 – используются все каналы

L. F c d Страница для контроля аномально быстрого увеличения температуры		
Название параметр	Назначение настройки	Значения
F c d. 3	Установка максимально допустимой скорости роста температуры. При превышении срабатывает реле 4. Задаётся в °С/секунду. Значение OFF выключает функцию контроля над быстрым увеличением температуры	От 1°С/сек до 30°С /сек. и OFF [20°С/сек]

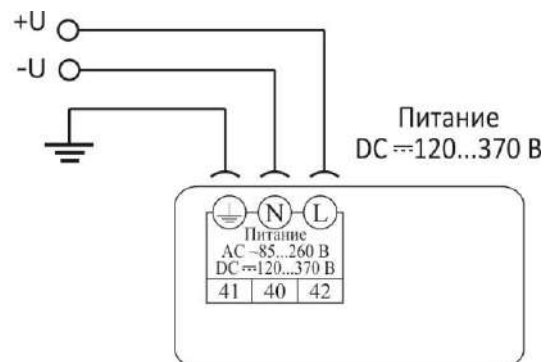
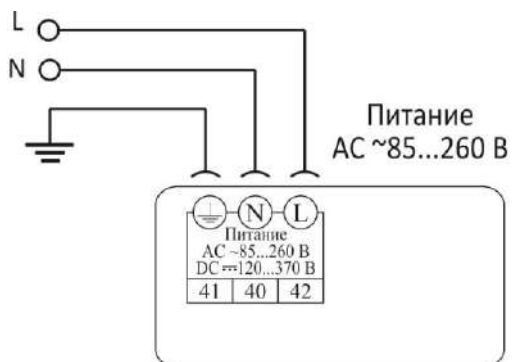
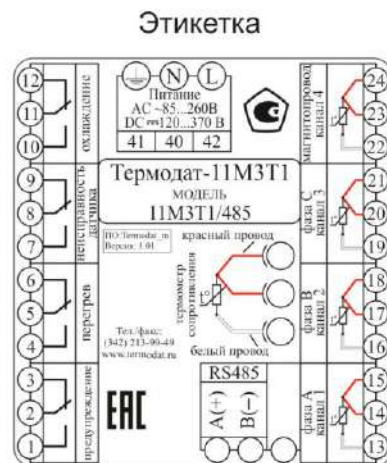
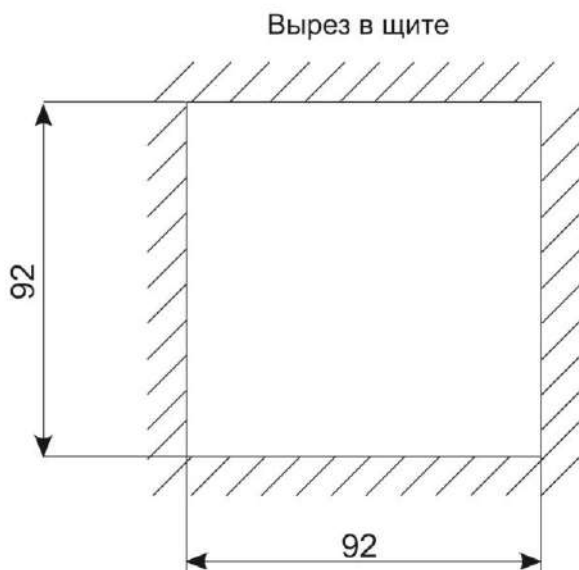
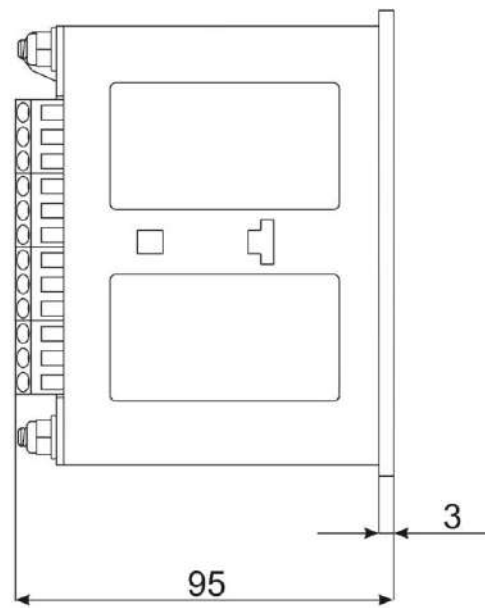
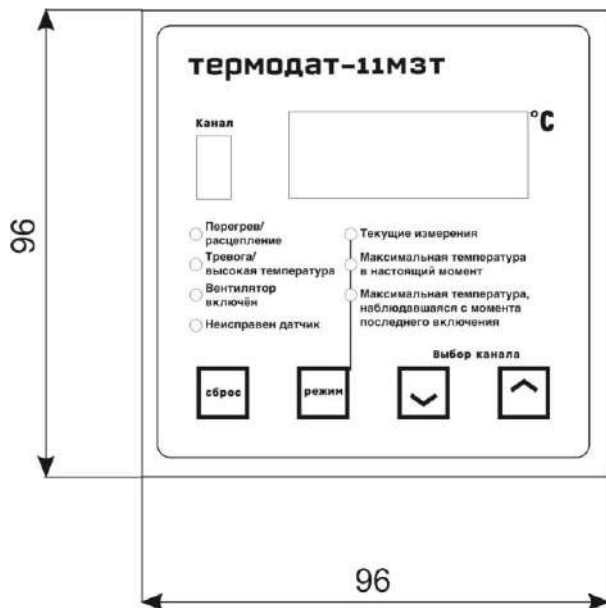
L. F a n Страница для установки периода Тест – контроля реле, отвечающего за работу вентиляторов охлаждения		
Название параметра	Назначение настройки	Значения
F a n. 4	Установка промежутка времени, между периодическими включениями реле, отвечающего за работу вентиляторов охлаждения. Значение OFF выключает функцию Тест – контроля	От 00 ч.01 м. до 24 ч.00 м. и OFF [OFF]

L. i n. F Страница настройки фильтра для измерения температуры		
Название параметра	Назначение настройки	Значения
F i L t	Установка типа фильтра. Значение OFF выключает фильтрацию измеренной температуры	OFF – фильтр выключен _1_ – фильтр от случайного значения температуры _2_ – фильтр по времени [_2_]
t. F i L	Время фильтрации (для второго фильтра)	От 1 до 10 секунд. [1 секунда]

L. n E t Страница настройки параметров коммуникации для порта RS485		
Название параметра	Назначение настройки	Значения
n. A d r	Сетевой адрес прибора	От 1 до 255 [1]
n. S P d	Скорость обмена информацией по порту RS485. Задаётся в сотнях бод: 96 = 9600 бод 144 = 14400 бод 192 = 19200 бод 288 = 28800 бод 576 = 57600 бод 1152 = 115200 бод	96 144 192 288 576 1152 [96]


L. r S t Страница для установки настроек «по умолчанию» (заводские настройки)		
Название параметра	Назначение настройки	Значения
r S E t	Возврат к заводским настройкам	YES – установить з/н n o – не устанавливать

10. Габаритно-установочные размеры прибора



11. Монтаж прибора. Меры безопасности

Прибор предназначен для щитового монтажа. Прибор крепится к щиту с помощью двух крепежных скоб, входящих в комплект поставки. Размеры выреза в щите для монтажа 92x92 мм. Следует обратить внимание на рабочую температуру в шкафу, она не должна превышать 50°C. При подключении прибора к сети рекомендуем установить внешний тумблер для включения прибора.

При эксплуатации прибора должны быть соблюдены "Правила технической эксплуатации электроустановок потребителей и правила техники безопасности при эксплуатации электроустановок потребителей". Контактные колодки должны быть защищены от случайных прикосновений к ним во время работы. Контакт  на задней стенке прибора должен быть заземлен.

ВНИМАНИЕ! Перед испытаниями изоляции трансформатора повышенным напряжением необходимо отсоединить кабели датчиков от прибора.

12. Условия эксплуатации, хранения, транспортирования и утилизации

Прибор может эксплуатироваться при температуре от -30°C до +50°C и влажность от 5 до 90%, без конденсации влаги.

Прибор в упаковочной таре должен храниться в закрытых помещениях при температуре от -30 до 50°C и значениях относительной влажности не более 90 % при 25°C без конденсации влаги.

Прибор может транспортироваться всеми видами крытого наземного транспорта без ограничения расстояний и скорости движения в пределах температуры хранения.

Прибор не содержит вредных веществ, драгоценных металлов и иных веществ, требующих специальных мер по утилизации.

ЗАКАЗАТЬ

w_11M3T1_v3.1